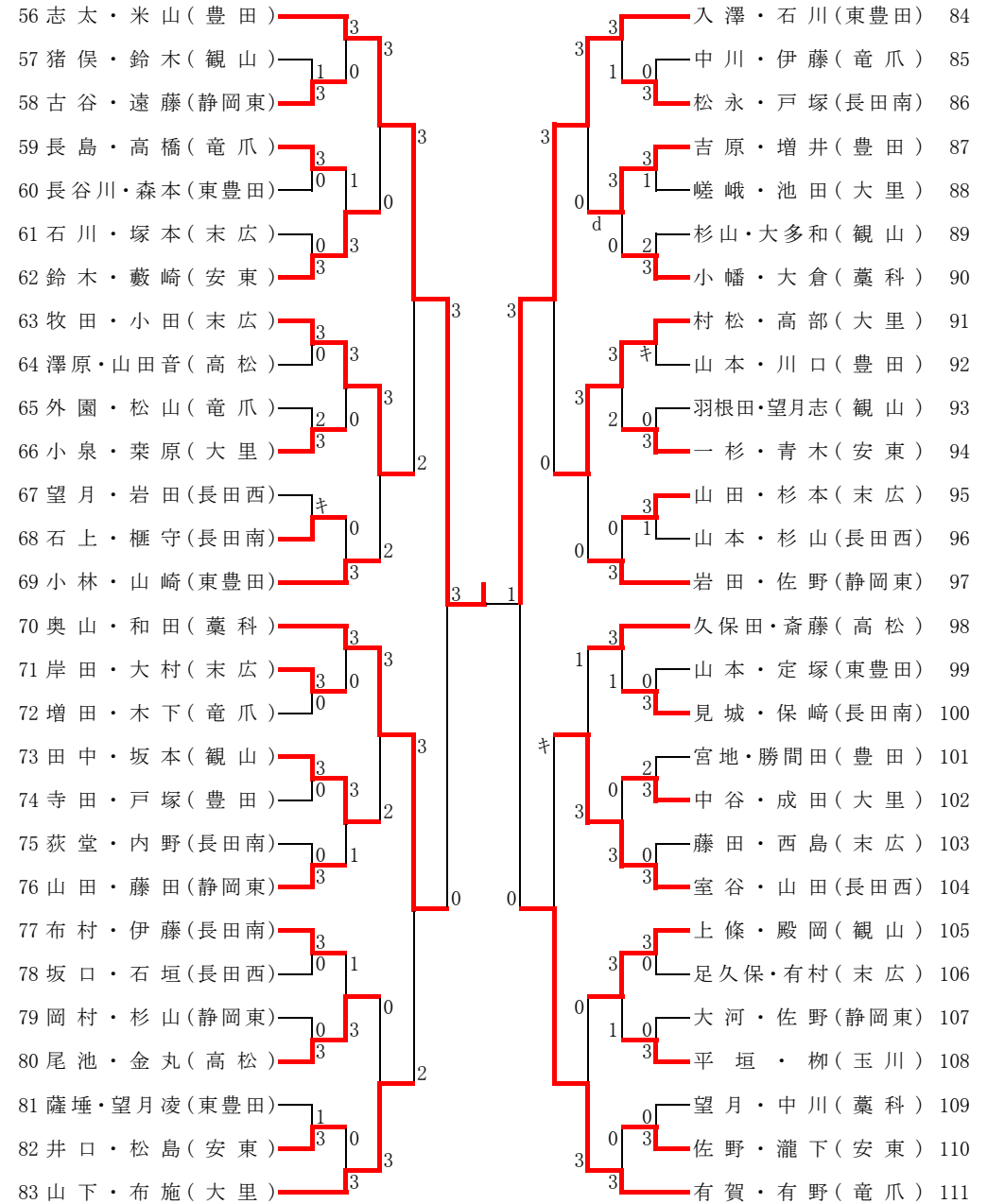
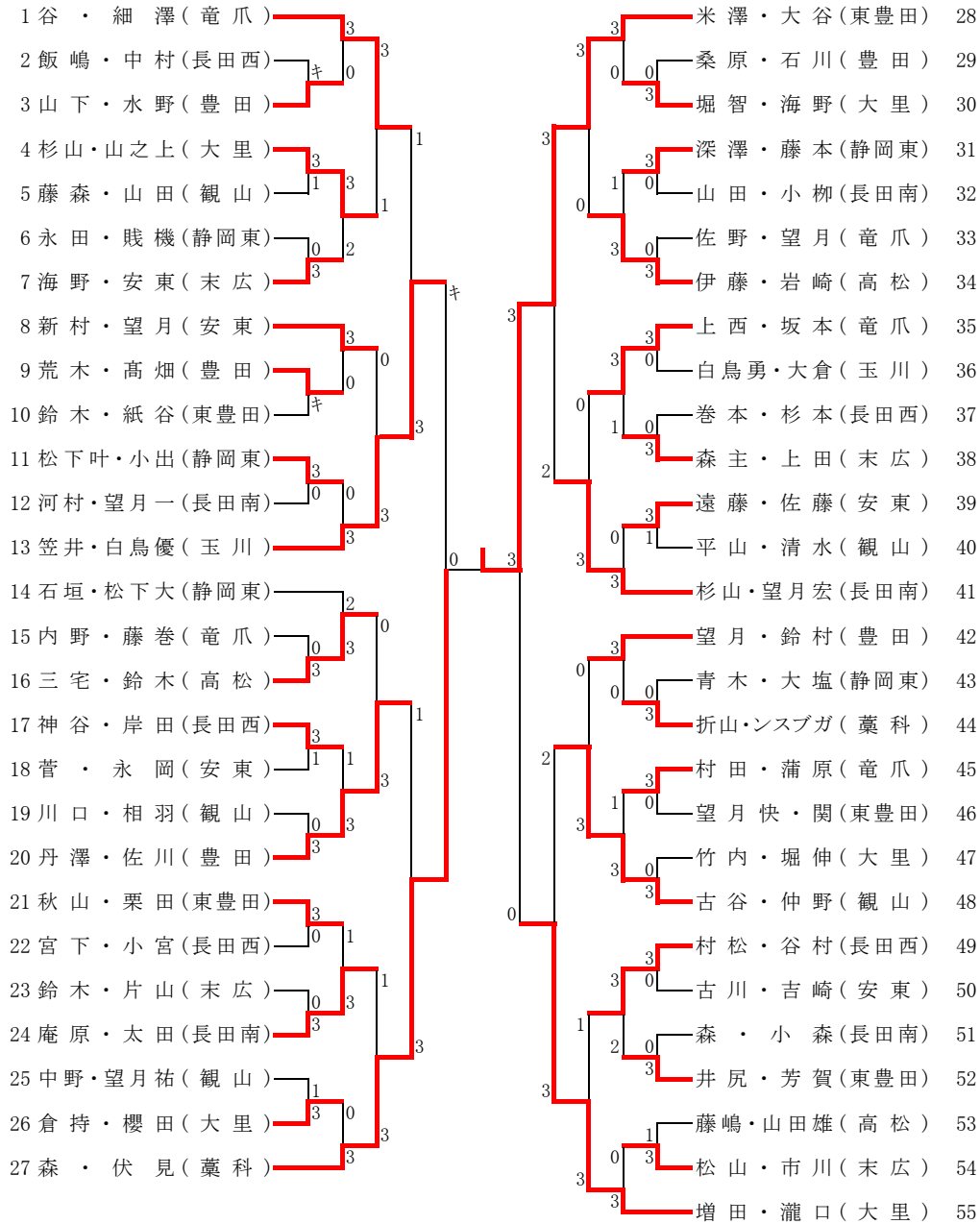


男子の部



### <順位決定戦>

=決勝戦=

No.28	米澤・大谷	(東豊田)	
No.56	志太・米山	(豊田)	

=3位決定戦=

No.27	森・伏見	(藁科)	
No.84	入澤・石川	(東豊田)	

=5~8位決定戦=

No.13	笠井・白鳥優	(玉川)	
No.55	増田・瀧口	(大里)	
No.70	奥山・和田	(藁科)	
No.111	有賀・有野	(竜爪)	

中学生女子の部(1)

1 鈴木・小林 (南)		望月・大石 (南)	34
2 森沙・長谷川 (服織)		石垣美・角屋 (長田西)	35
3 飯田・菅野 (美和)		服部・諏訪 (安東)	36
4 福間・神前 (雙葉)		岡田・稲葉 (観山)	37
5 小澤・滝浪 (安東)		大橋・曾根 (服織)	38
6 近藤・戸田 (観山)		太田・芝原 (大里)	39
7 松浦・梅田 (竜爪)		渋川・杉山 (中島)	40
8 寺坂・後藤 (東)		田辺・鈴木 (城山)	41
9 野村・小野 (中島)		恵畑・戸塚 (東豊田)	42
10 宮城島・前島 (大里)		森本・村越 (竜爪)	43
11 川合・石垣柚 (長田西)		志水・三井 (高松)	44
12 浦田・村田 (籠上)		鈴木・鎌田 (西奈)	45
13 佐藤仁・岩井 (高松)		築地・海野 (美和)	46
14 米澤・伏見 (西奈)		竹下・福田 (長田南)	47
15 池ノ谷・児玉 (東豊田)		船越・佐藤 (末広)	48
16 瀧井・清水 (藁科)		鈴木・山内 (豊田)	49
17 川上・高橋 (長田南)		佐藤優・堀 (東)	50
18 西村・秋山 (末広)		望月・渡邊真 (安東)	51
19 横山・大澤 (観山)		上野・森愛 (服織)	52
20 永野・岸本 (美和)		池井戸・今枝 (竜爪)	53
21 石田・森 (大里)		小林紗・梶山 (藁科)	54
22 平井・佐藤 (長田西)		松本・梅田 (雙葉)	55
23 楠山・青木 (安東)		市野瀬・岩崎 (長田南)	56
24 白鳥・松永 (籠上)		山田・加持 (美和)	57
25 尾池・山本 (服織)		町田・鈴木 (長田西)	58
26 久保田・小川 (豊田)		森・亀山 (籠上)	59
27 海野・風岡 (東豊田)		望月・前嶋 (観山)	60
28 蘆澤・佐々木日 (長田南)		松下・小川 (東)	61
29 榎悠・山本 (竜爪)		岩科・倉野 (南)	62
30 松林・望月楓 (東)		高橋・村越 (豊田)	63
31 長井・折口 (城山)		佐藤・内田 (西奈)	64
32 石川・大石 (高松)		岡部・青木 (大里)	65
33 伊藤・鹿兒島 (南)		尾藤・堀江 (東豊田)	66
	山崎・漆畑 (城山)	67	

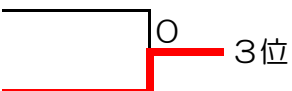


# <順位決定戦>

## =決勝戦=

No.1	鈴木・小林	( 南 )	
No.68	小野・戸田	( 南 )	

## =3位決定戦=

No.67	山崎・漆畑	( 城山 )	
No.117	高木・中田	( 城山 )	

## =5~8位決定戦=

No.33	伊藤・鹿児島	( 南 )		
No.39	太田・芝原	( 大里 )		
No.93	藤本・小泉	( 高松 )		
No.134	小澤・大仲			