

高校女子の部

予選リーグ

			1	2	3	勝率	差	順位
A	1	吉村・中村 (静岡商業)		(4)	(4)	2/2		1
	2	西川・梶山 (長田西中)	2		(4)	1/2		2
	3	下山・土居 (清水西高)	0	0		0/2		3

			4	5	6	勝率	差	順位
B	4	上野・森 (服織中)		2	0	0/2		3
	5	鈴木佑・加藤 (清水東高)	(4)		(4)	2/2		1
	6	小山・小林 (静岡商業)	(4)	3		1/2		2

			7	8	9	勝率	差	順位
C	7	今野・山口 (静岡商業)		(4)	1	1/2		2
	8	山根・高木 (雙葉高・雙葉中)	1		1	0/2		3
	9	五十嵐・垂井 (静岡市高)	(4)	(4)		2/2		1

			10	11	12	勝率	差	順位
D	10	峠下・前田 (静岡市高)		(4)	3	1/2		2
	11	加藤・多田 (清水西高)	1		0	0/2		3
	12	長嶋・小笠原 (静岡商業)	(4)	(4)		2/2		1

			13	14	15	勝率	差	順位
E	13	葛田・大塚 (東豊田中)		(4)	1	1/2		2
	14	杉山葵・望月華 (清水東高)	1		1	0/2		3
	15	岸本・野崎 (静岡商業)	(4)	(4)		2/2		1

			16	17	18	勝率	差	順位
F	16	豊島・黒柳 (清水西高)		(4)	(4)	2/2		1
	17	石丸・中山 (静岡東中)	3		(4)	1/2		2
	18	志野・望月啓 (清水東高)	3	3		0/2		3

			19	20	21	勝率	差	順位
G	19	佐野・鈴木真 (清水東高)		(4)	(4)	2/2		1
	20	杉山・青嶋 (静岡南中)	0		0	0/2		3
	21	葉山・久保田 (静岡商業)	2	(4)		1/2		2

			22	23	24	勝率	差	順位
H	22	長井・谷野 (静岡市高)		(4)	2	1/2		2
	23	宮田・稲垣 (清水西高)	0		1	0/2		3
	24	高田・大塚 (静岡商業)	(4)	(4)		2/2		1

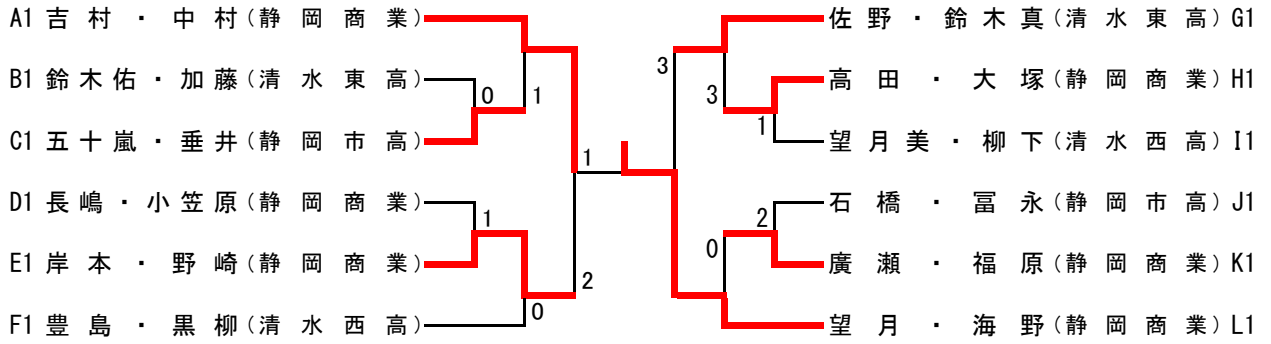
			25	26	27	勝率	差	順位
I	25	太田・石田 (大里中)		(4)	2	1/2		2
	26	石上・松本 (雙葉中)	1		0	0/2		3
	27	望月美・柳下 (清水西高)	(4)	(4)		2/2		1

			28	29	30	勝率	差	順位
J	28	佐藤・金本 (雙葉高)		(4)	0	1/2		2
	29	杉山美・深澤 (清水東高)	2		1	0/2		3
	30	石橋・富永 (静岡市高)	(4)	(4)		2/2		1

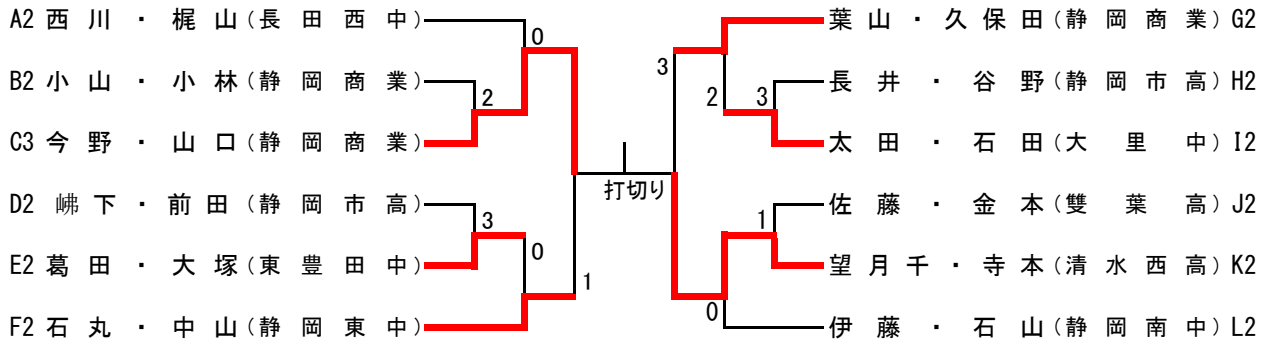
			31	32	33	勝率	差	順位
K	31	藤本・三井 (高松中)		1	3	0/2		3
	32	廣瀬・福原 (静岡商業)	(4)		(4)	2/2		1
	33	望月千・寺本 (清水西高)	(4)	2		1/2		2

			34	35	36	勝率	差	順位
L	34	望月・海野 (静岡商業)		(4)	(4)	2/2		1
	35	伊藤・石山 (静岡南中)	0		(4)	1/2		2
	36	成瀬・上井戸 (静岡市高)	R	1				3

1位トーナメント戦



2位トーナメント戦



3位トーナメント戦

