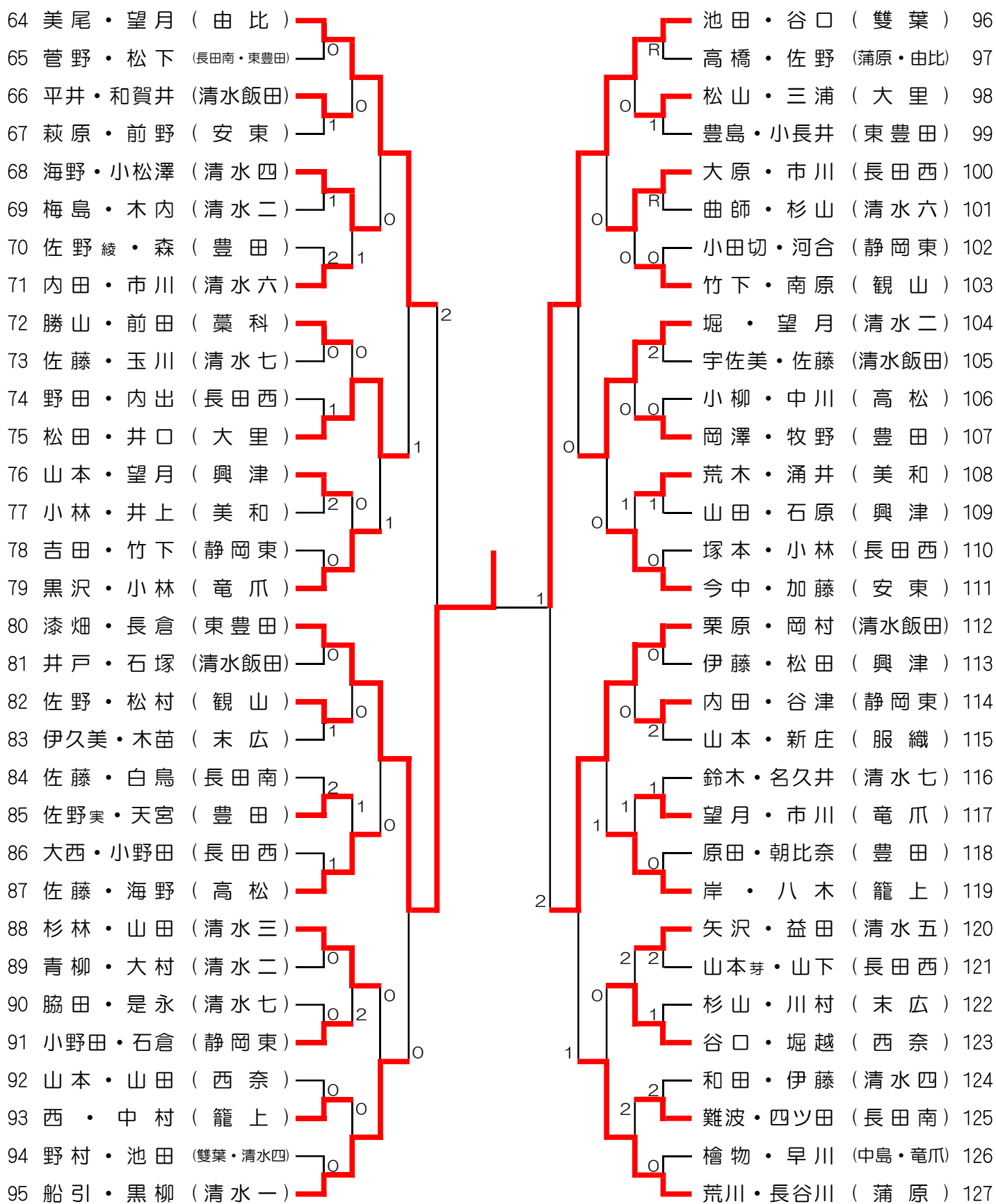


令和6年 ダンロップ杯ソフトテニス中学1年生大会 静岡市代表選手選考会

令和6年12月7日
静岡市有度山テニスコート

女子の部

1 福島・大川 (蒲原)		小澤・塩澤 (中島)	32
2 山口・村本 (長田西)	0	栗田・中野阿 (清水八・長田西)	33
3 佐藤・望月 (静岡東)	0	大戸・望月愛 (清水六)	34
4 林・藤原 (美和)		笹原・山梨 (豊田)	35
5 本徳・鈴木 (興津)	0	青木・沖野 (東豊田)	36
6 松本・山梨 (竜爪)	1	杉山・高野 (静岡東)	37
7 内山・安池 (末広)	2	山本・林 (大里)	38
8 大村・志村 (長田南)		渡邊・岩田 (清水八)	39
9 伊藤・丸山 (清水二)	0	堀田・西子 (清水七)	40
10 坪根・汐見 (清水飯田)		山本・古川 (清水二)	41
11 山森・紅林 (藁科)	1	青山・神田 (長田南)	42
12 近藤・宮崎 (高松)		宮原・竹花 (清水飯田)	43
13 杉山・杉田 (東豊田)	2	齊藤・井上 (観山)	44
14 新聞・小泉 (籠上・高松)	2	上野・望月 (清水五)	45
15 栗田・玉村 (豊田)		高橋・井上 (長田西)	46
16 中川・小澤 (西奈)		藤元・土田 (清水四)	47
17 久保・河島 (静岡東)	1	田嶋・市川 (静岡東)	48
18 瀧・松浦 (清水二)	0	岸端・中野楓 (長田西)	49
19 高橋・望月心 (清水六)	2	柳沼・塚本 (末広)	50
20 美濃部・福井 (竜爪)		小松・秋山 (清水二)	51
21 櫻井・内野 (籠上)	0	杉山・近藤 (籠上)	52
22 尾川・楠浦 (長田西)	1	滝・犬本 (西奈)	53
23 大須賀・高橋 (城山)		萩原・武田 (豊田)	54
24 佐々木・崎山 (服織)		森下・大石 (大里)	55
25 杉山・深谷 (豊田)	R	今泉・片瀬 (興津)	56
26 田中・興津 (大里)	1	宮本・望月 (清水七)	57
27 伊藤・佐鯉 (由比)	1	風間・山田 (清水飯田)	58
28 青木・成瀬 (清水五)		山本・中野 (安東)	59
29 片岡・福井 (清水七)	0	田口・岩崎 (竜爪)	60
30 前田・澤田 (清水飯田)	2	大石・杉山 (高松)	61
31 渥美・久保田 (静岡南)	R	平良・平野 (清水飯田・豊田)	62
		池田・山本英 (長田西)	63



＝決勝戦＝

1 福島・大川（蒲原）————— 2 ————— 漆畑・長倉（東豊田） 80

＝3・4位決定戦＝

48 田嶋・市川（静岡東）————— 1 ————— 池田・谷口（雙葉） 96

＝5～8位決定戦＝

20 美濃部・福井（竜爪）————— 0 ————— 美尾・望月（由比） 64

32 小澤・塩澤（中島）————— 0 ————— 栗原・岡村（清水飯田） 112

＝7・8位決定戦＝

20 美濃部・福井（竜爪）————— 0 ————— 栗原・岡村（清水飯田） 112

<順位表>

1位	漆畑・長倉	（東豊田）
2位	福島・大川	（蒲原）
3位	田嶋・市川	（静岡東）
4位	池田・谷口	（雙葉）
5位	美尾・望月	（由比）
6位	小澤・塩澤	（中島）
7位	栗原・岡村	（清水飯田）
8位	美濃部・福井	（竜爪）